

# ТАМОЖЕННЫЙ СОЮЗ

## ОДОБРЕНИЕ ТИПА ТРАНСПОРТНОГО СРЕДСТВА



Серия RU № 0003054

№ TC RU E-RU.MT22.00165.P1

Срок действия с 28 марта 2016 г. по 27 марта 2019 г.

### ОРГАН ПО СЕРТИФИКАЦИИ

**СПЕЦИАЛЬНЫХ И СПЕЦИАЛИЗИРОВАННЫХ АВТОТРАНСПОРТНЫХ СРЕДСТВ И УСЛУГ НА АВТОМОБИЛЬНОМ ТРАНСПОРТЕ НЕКОММЕРЧЕСКОЙ ОРГАНИЗАЦИИ "ФОНД РАЗВИТИЯ СЕРТИФИКАЦИИ СПЕЦАВТОТРАНСПОРТА, СРЕДСТВ МЕХАНИЗАЦИИ И ТЕХНОЛОГИЙ ВЫПОЛНЕНИЯ РАБОТ В СТРОИТЕЛЬСТВЕ" (ОС САТС "САМТ-ФОНД")**

Юридический адрес: Российская Федерация, 127434, г. Москва, ул. Ивановская, д. 19

Фактический адрес: Российская Федерация, 105062, г. Москва, пер. Подсосенский, д. 7, стр. 4

Телефон/факс: (495) 780-07-55, E-mail: buryanov@samt-fond.ru;

Аттестат аккредитации № РОСС RU.0001.10MT22

### ТРАНСПОРТНЫЕ СРЕДСТВА

МАРКА	—
КОММЕРЧЕСКОЕ НАИМЕНОВАНИЕ	—
ТИП	8294
МОДИФИКАЦИИ	82940Т, 82942Т, 829440, 82944С, 829450, 8294F0, 8294P0
КАТЕГОРИЯ	O <sub>1</sub>
ЭКОЛОГИЧЕСКИЙ КЛАСС	—
ЗАЯВИТЕЛЬ И ЕГО АДРЕС	Общество с ограниченной ответственностью "ТРЕЙЛЕР", ОГРН: 1025005916715, Российская Федерация, 142800, Московская обл., г. Ступино, ул. Военных строителей, д. 3, телефон / факс: (8-496) 642-01-16, 647-54-44, E-mail: treilerstupino@yandex.ru
ИЗГОТОВИТЕЛЬ И ЕГО АДРЕС	Общество с ограниченной ответственностью "ТРЕЙЛЕР", Российская Федерация, 142800, Московская обл., г. Ступино, ул. Военных строителей, д. 3
ПРЕДСТАВИТЕЛЬ ИЗГОТОВИТЕ- ЛЯ И ЕГО АДРЕС	—
СБОРОЧНЫЙ ЗАВОД И ЕГО АДРЕС	Общество с ограниченной ответственностью "ТРЕЙЛЕР", Российская Федерация, 142800, Московская обл., г. Ступино, ул. Военных строителей, д. 3; Общество с ограниченной ответственностью "Торговый дом прицепы и фаркопы", Российская Федерация, 424006, Республика Марий Эл, г. Йошкар-Ола, Кокшайский проезд, д. 46; Общество с ограниченной ответственностью "ТРЕЙЛЕР-Т", Российская Федерация, 301800, Тульская обл., г. Богородицк, пер. Вязовский, д. 43Д
ПОСТАВЩИК СБОРОЧНЫХ КОМПЛЕКТОВ И ЕГО АДРЕС	—

соответствуют требованиям технического регламента Таможенного союза "О безопасности колесных транспортных средств".

Действие данного ОДОБРЕНИЯ ТИПА ТРАНСПОРТНОГО СРЕДСТВА распространяется на серийно выпускаемую продукцию.



Одобрение типа транспортного средства № **TC RU E-RU.MT22.00165.P1**Стр. **2**

Данное ОДОБРЕНИЕ ТИПА ТРАНСПОРТНОГО СРЕДСТВА без приложений недействительно.

Приложение № 1. Общие характеристики транспортного средства

Приложение № 2. Перечень документов, явившихся основанием для оформления ОДОБРЕНИЯ ТИПА ТРАНСПОРТНОГО СРЕДСТВА

Приложение № 3. Описание маркировки транспортного средства

Приложение № 4. Общий вид транспортного средства на десяти страницах.

#### ДОПОЛНИТЕЛЬНАЯ ИНФОРМАЦИЯ —

Руководитель органа по сертификации



(подпись)

**П.Д. Бурьянов**

(инициалы, фамилия)

Дата оформления "16" марта 2016 г.

**ОДОБРЕНИЕ ТИПА ТРАНСПОРТНОГО СРЕДСТВА УТВЕРЖДЕНО.**

Внесена запись в реестр за № TC RU E-RU.MT22.00165.P1 от "16" марта 2016 г.

Руководитель

(заместитель руководителя)

**РОССТАНДАРТА**

(наименование уполномоченного  
органа государственного управления)



(подпись)

**А.В. Кулешов**

(инициалы, фамилия)



к одобрению типа транспортного средства № TC RU E-RU.MT22.00165.P1

## ОБЩИЕ ХАРАКТЕРИСТИКИ ТРАНСПОРТНОГО СРЕДСТВА

Количество осей / колес	1 / 2
Исполнение загрузочного пространства	бортовая платформа с тентом или без него, с откидным задним бортом или передним и задним бортами или передним, задним и боковыми бортами, с колесными нишами или без них, или бортовая платформа с откидным задним бортом, с подъемной крышкой (для 82940T, 82942T, 829450); рама сварная, оборудованная приспособлениями для установки груза (для 829440, 82944C); фургон закрытого типа (наклоняющийся назад или неподвижный), с задней и/или передней, и/или боковой одно- или двустворчатой дверью, с боковым или верхним открыванием или откидная дверь-трап, с узлами крепления груза или без них (для 8294F0); рама с настилом или без него, со съемным каркасом и тентом или со съемной крышкой или без них (для 8294P0)
Назначение	для перевозки водных мотоциклов, мотоциклов и других грузов, кроме опасных.(для 829440); для перевозки грузов различного назначения, кроме опасных (для 82940T, 82942T, 829450); для перевозки лодок, катеров, мотоциклов и других грузов, кроме опасных.(для 82944C); для перевозки самоходной техники и других грузов, кроме опасных (для 8294F0); для перевозки техники (сварочных агрегатов, энергоустановок (ДГУ), насосных и компрессорных станций) и других грузов, кроме опасных (для 8294P0)

Для модификаций:	829440	82944C	82940T	82942T	829450	8294F0	8294P0
Габаритные размеры, мм							
– длина	3600... 5000	4800... 6000	3000... 3500	3450... 3920	3900... 5250	3000... 5250	3065... 6000
– ширина	1580... 1600	1850... 2100	1600...2100		1770... 2100	1660... 2100	1600... 2550
– высота	740... 1000	740... 1400	810...1040		840... 1040	1660... 2200	900 (max)
– высота с тентом	–		1050...2200		–		2800 (max)
Колея колес, мм	1360... 1400	1650... 2005	1460... 1840		1520... 1840	1450... 1875	1460... 2265
Масса транспортного средства в снаряженном состоянии, кг	130... 150	180... 320	170... 250	190... 290	210... 420	250... 500	170... 600
Технически допустимая максимальная масса транспортного средства, кг	600...750					740...750	
Технически допустимая максимальная масса, приходящаяся на ось транспортного средства, кг	565...715					700...710	

Подвеска	независимая, резиножгутовая, на продольных рычагах или зависимая, рессорная, с гидравлическими амортизаторами
Тормозные системы (по заказу)	
Рабочая (описание)	инерционного типа, с механическим приводом на колеса; тормозные механизмы колес – барабанного типа
Запасная (описание)	предохранительный трос, воздействующий на привод стояночной тормозной системы
Стояночная (описание)	механический привод на тормозные механизмы колес



## Приложение № 1

Шины							
– обозначение размера	165/70 R13	175/70 R13	185/75 R13C	185/65 R14	185/75 R16	205/70 R14	205/75 R15
– индекс несущей способности для максимально допустимой нагрузки	79	82	96	86	95		97
– обозначение категории скорости	T или N	T	N		T		Q

## Оборудование транспортного средства

передняя опорная стойка, предохранительные тросы (цепи); таль ручная (лебедка) с кронштейном – для 829440, 82944С, 829450; домкрат – для 829450;  
по заказу:  
задние опорные стойки, запасное колесо с кронштейном крепления, дополнительные узлы крепления груза, аппарели (для всех модификаций);  
регулируемое по высоте дышло (для 8294F0, 8294P0)

Руководитель органа по сертификации



(подпись)

П.Д. Бурьянов

(инициалы, фамилия)



к одобрению типа транспортного средства № TC RU E-RU.MT22.00165.P1

**Перечень документов, явившихся основанием для оформления  
ОДОБРЕНИЯ ТИПА ТРАНСПОРТНОГО СРЕДСТВА**

Элементы объектов технического регулирования, в отношении которых установлены требования безопасности	Наименование и происхождение документа, подтверждающего соответствие	Номер документа и дата выпуска
1	2	3
Световозвращатели, Правила ЕЭК ООН № 3-02	сообщение, Государственный комитет Российской Федерации по стандартизации и метрологии, Российская Федерация	E22 3-02 99507 от 27.05.1999 г.
	сообщение, Ministry of Transport and Maritime Economy, Польша	E20-3R-029932 от 31.03.1999 г.
	сообщение, Ministero dei Trasporti, Италия	ПАА E3 02 55175 от 16.06.1997 г.
	сертификат соответствия, Орган по сертификации специальных и специализированных автотранспортных средств и услуг на автомобильном транспорте Некоммерческой организации "Фонд развития сертификации спецавтотранспорта, средств механизации и технологий выполнения работ в строительстве", РОСС RU.0001.10MT22, Российская Федерация	C-HU.MT22.B.04784 с 18.09.2013 г. по 17.09.2017 г.
	сертификат соответствия, Орган по сертификации Общества с ограниченной ответственностью "Проксима", РОСС RU.0001.11AG88, Российская Федерация	C-PL.AG88.B.63642 с 24.01.2014 г. по 23.01.2017 г.
	сертификат соответствия, Орган по сертификации автомобильных изделий Некоммерческой организации Межотраслевого фонда "НАМИ-Сертификация автомобильных изделий", РОСС RU.0001.11MT14, Российская Федерация	TC RU C-DE.MT14.B.00287 с 30.03.2015 г. по 29.12.2018 г.
Устройства для освещения заднего регистрационного знака, Правила ЕЭК ООН № 4-00	— " —	— " —
	сертификат соответствия, Орган по сертификации Общества с ограниченной ответственностью "Проксима", РОСС RU.0001.11AG88, Российская Федерация	C-PL.AG88.B.63642 с 24.01.2014 г. по 23.01.2017 г.
	сообщение, Ministero dei Trasporti, Италия	E3 00L 55629 Ext. 02 от 23.09.1997 г., E3 L00 48540 от 29.05.1992 г.
сообщение, Государственный комитет Российской Федерации по стандартизации и метрологии, Российская Федерация	E22 4R-00 94028 Ext. 1 от 07.08.1996 г.	

## Приложение № 2

1	2	3
Указатели поворота, Правила ЕЭК ООН № 6-01	сообщение, Ministero dei Trasporti, Италия	E3 2a 01 48539 от 25.06.1992 г., E3 01 2a 55629 от 23.09.1997 г.
	сообщение, Федеральное Агентство по техническому регулированию и метрологии, Российская Федерация	E22 R6 01 07541 от 15.11.2007 г.
	сертификат соответствия, Орган по сертификации Общества с ограниченной ответственностью "Проксима", РОСС RU.0001.11AG88, Российская Федерация	C-PL.AG88.B.63642 с 24.01.2014 г. по 23.01.2017 г.
Габаритные огни, сигналы торможения, Правила ЕЭК ООН № 7-02	— " —	— " —
	сообщение, Ministero dei Trasporti, Италия	E3 02 R-S1 48538 Ext. 01 от 26.04.1999 г., E3 02 R-S1 55629 от 05.09.1997 г.
	сообщение, Федеральное Агентство по техническому регулированию и метрологии, Российская Федерация	E22 R7 02 05549 от 21.03.2005 г., E22 R7 02 06521 от 25.10.2006 г., E22 R7 02 07541 от 15.11.2007 г.
Эффективность тормозных систем, Правила ЕЭК ООН № 13-11	сертификат соответствия, Орган по сертификации специальных и специализированных автотранспортных средств и услуг на автомобильном транспорте Некоммерческой организации "Фонд развития сертификации спецавтотранспорта, средств механизации и технологий выполнения работ в строительстве", РОСС RU.0001.10MT22, Российская Федерация	TC RU C-RU.MT22.B.00870 с 27.07.2015 г. по 26.07.2019 г.
Фонари заднего хода, Правила ЕЭК ООН № 23-00	сертификат соответствия, Орган по сертификации Общества с ограниченной ответственностью "Проксима", РОСС RU.0001.11AG88, Российская Федерация	C-PL.AG88.B.63642 с 24.01.2014 г. по 23.01.2017 г.
	сертификат соответствия, Орган по сертификации автомобильных изделий Некоммерческой организации Межотраслевого фонда "НАМИ-Сертификация автомобильных изделий", РОСС RU.0001.11MT14, Российская Федерация	TC RU C-DE.MT14.B.00287 с 30.03.2015 г. по 29.12.2018 г.
Оснащение шинами, Правила ЕЭК ООН № 30-02*	сообщение, Государственный комитет Российской Федерации по стандартизации и метрологии, Российская Федерация	E22 020310 от 18.06.1999 г.
	сообщение, Ministry of Transport of the Czech Republic, Чехия	E8 021376 от 19.03.2009 г.

## Приложение № 2

1	2	3
Оснащение шинами, Правила ЕЭК ООН № 30-02* (продолжение)	сертификат соответствия, Орган по сертификации пневматических шин Автономной некоммерческой организации «ШИНА» - НИИШП, РОСС RU.0001.11HX15, Российская Федерация	TC RU C-RU.HX15.B.00039 с 22.01.2013 г. по 21.01.2017 г., TC RU C-RU.HX15.B.00055 с 24.01.2013 г. по 23.01.2017 г.
	сертификат соответствия, Орган по сертификации пневматических шин Автономной некоммерческой организации «Шинтест» РОСС RU.0001.11HX27, Российская Федерация	TC RU C-RU.HX27.B.00008 с 25.01.2013 г. по 24.01.2017 г.
	сертификат соответствия, Орган по сертификации продукции Автономной некоммерческой организации «ТЕСТШИНПРОМ», РОСС RU.0001.11HX30, Российская Федерация	C-RU.HX30.B.00966 с 29.01.2013 г. по 29.01.2017 г., C-RU.HX30.B.00988 с 14.03.2013 г. по 14.03.2017 г.
Задние противотуманные огни, Правила ЕЭК ООН № 38-00	сертификат соответствия, Орган по сертификации Общества с ограниченной ответственностью "Проксима", РОСС RU.0001.11AG88, Российская Федерация	C-PL.AG88.B.63642 с 24.01.2014 г. по 23.01.2017 г.
	сертификат соответствия, Орган по сертификации автомобильных изделий Некоммерческой организации Межотраслевого фонда "НАМИ-Сертификация автомобильных изделий", РОСС RU.0001.11MT14, Российская Федерация	TC RU C-DE.MT14.B.00287 с 30.03.2015 г. по 29.12.2018 г.
Оснащение устройствами освещения и световой сигнализации, Правила ЕЭК ООН № 48-04	сертификат соответствия, Орган по сертификации специальных и специализированных автотранспортных средств и услуг на автомобильном транспорте Некоммерческой организации "Фонд развития сертификации спецавтотранспорта, средств механизации и технологий выполнения работ в строительстве", РОСС RU.0001.10MT22, Российская Федерация	C-RU.MT22.B.06956 с 03.12.2014 г. по 02.12.2018 г.
Оснащение шинами, Правила ЕЭК ООН № 54-00*	сообщение, Государственный комитет Российской Федерации по стандартизации и метрологии, Российская Федерация	E22 000474 от 11.12.2003 г.



## Приложение № 2

1	2	3
Оснащение сцепными устройствами, Правила ЕЭК ООН № 55-01	сертификат соответствия, Орган по сертификации специальных и специализированных автотранспортных средств и услуг на автомобильном транспорте Некоммерческой организации "Фонд развития сертификации спецавтотранспорта, средств механизации и технологий выполнения работ в строительстве", POCC RU.0001.10MT22, Российская Федерация	C-RU.MT22.B.03682 с 11.03.2013 г. по 10.03.2017 г., C-HU.MT22.B.04804 с 25.09.2013 г. по 24.09.2017 г.
	сертификат соответствия, Орган по сертификации автомобильных изделий Некоммерческой организации Межотраслевого фонда "НАМИ-Сертификация автомобильных изделий", POCC RU.0001.11MT14, Российская Федерация	TC RU C-DE.MT14.B.00287 с 30.03.2015 г. по 29.12.2018 г.
Уровень шума от качения шин, Правила ЕЭК ООН № 117-02 (стадия 1)*	Сообщение, Ministry of Transport of the Czech Republic, Чехия	E8*117R-01*0019 SW*00 от 22.04.2011 г.
	Сообщения, Ministry of Transport, Posts and Telecommunications of the Slovak Republic, Словакия	E27*117R-01*0032 SW*00 от 11.08.2009 г., E27*117R-01*0039 S*00 от 11.08.2009 г.
	сертификат соответствия, Орган по сертификации пневматических шин Автономной некоммерческой организации «ШИНА» - НИИШП, POCC RU.0001.11HX15, Российская Федерация	TC RU C-RU.HX15.B.00039 с 22.01.2013 г. по 21.01.2017 г., TC RU C-RU.HX15.B.00055 с 24.01.2013 г. по 23.01.2017 г.
	сертификат соответствия, Орган по сертификации пневматических шин Автономной некоммерческой организации «Шинтест» POCC RU.0001.11HX27, Российская Федерация	TC RU C-RU.HX27.B.00008 с 25.01.2013 г. по 24.01.2017 г.
	сертификат соответствия, Орган по сертификации продукции Автономной некоммерческой организации «ТЕСТШИНПРОМ», POCC RU.0001.11HX30, Российская Федерация	C-RU.HX30.B.00571 с 20.10.2011 г. по 20.10.2015 г., C-RU.HX30.B.00713 с 26.03.2012 г. по 26.03.2016 г., C-RU.HX30.B.00966 с 29.01.2013 г. по 29.01.2017 г., C-RU.HX30.B.00988 с 14.03.2013 г. по 14.03.2017 г.
Сцепление шин на мокром покрытии, Правила ЕЭК ООН № 117-02*	сообщение, Ministry of Transport of the Czech Republic, Чехия	E8*117R-01*0019 SW*00 от 22.04.2011 г., E8 020075 S2WR2 Ext.1 от 06.02.2015 г., E8 020090 S2WR2 от 26.01.2015 г., E8 020093 S2WR2 от 26.01.2015 г.



## Приложение № 2

1	2	3
Сцепление шин на мокром покрытии, Правила ЕЭК ООН № 117-02* (продолжение)	сообщение, Ministry of Transport, Posts and Telecommunications of the Slovak Republic, Словакия	E27*117R-01*0032 SW*00 от 11.08.2009 г.
Устойчивость, пункт 4 приложения № 3 к ТР ТС 018/2011	сертификат соответствия, Орган по сертификации специальных и специализированных автотранспортных средств и услуг на автомобильном транспорте Некоммерческой организации "Фонд развития сертификации спецавтотранспорта, средств механизации и технологий выполнения работ в строительстве", РОСС RU.0001.10MT22, Российская Федерация	TC RU C-RU.MT22.B.00871 с 27.07.2015 г. по 26.07.2019 г.
Весовые ограничения, действующие в отношении транспортных средств, пункт 14 приложения № 3 к ТР ТС 018/2011	— " —	TC RU C-RU.MT22.B.00872 с 27.07.2015 г. по 26.07.2019 г.
Маркировка и возможность идентификации, приложение № 7 к ТР ТС 018/2011	декларация о соответствии, Общество с ограниченной ответственностью "ТРЕЙЛЕР", Российская Федерация	TC № RU Д-RU.MT22.B.00599 с 27.07.2015 г. по 26.07.2019 г.

\* Допускается установка шин, соответствующих критериям размерности, минимально допустимого индекса нагрузки, минимальной скоростной категории и имеющих отличные от указанных подтверждающие соответствие документы, при наличии на шинах маркировки по Правилам ЕЭК ООН № 30 или 54, а также по Правилам ЕЭК ООН № 117 при условии предоставления в орган по сертификации информации об указанной маркировке.

Руководитель органа по сертификации



П.Д. Бурьянов

(инициалы, фамилия)



к одобрению типа транспортного средства № TC RU E-RU.MT22.00165.P1

## ОПИСАНИЕ МАРКИРОВКИ ТРАНСПОРТНОГО СРЕДСТВА

1. Место расположения и форма единого знака обращения на рынке государств - членов Таможенного союза:

На табличке изготовителя.

Единый знак обращения на рынке государств - членов Таможенного союза наносится в соответствии с Решением Комиссии Таможенного союза от 15 июля 2011 г. № 711.

2. Место расположения таблички изготовителя:

В передней части прицепа, с правой стороны, на стенке балки рамы.

3. Место расположения идентификационного номера:

3.1. На табличке изготовителя.

3.2. В передней части с правой стороны на стенке балки рамы (для 82940Т, 82942Т – с рессорной подвеской, 829450, 8294F0, 8294P0), или в передней части на верхней полке правой балки рамы прицепа (для 82940Т, 82942Т – с резино-жгутовой подвеской, 82944С), или на верхней полке центральной балки рамы (дышла) прицепа (для 829440).

4. Структура и содержание идентификационного номера (номеров) транспортных средств:

1	2	3	4	5	6	7	8	9	10	11	12	13	14	15	16	17
X	5	C	8	2	9	4	?	?	?	?	?	?	?	?	?	?

поз. 1 - 3: Международный идентификационный код изготовителя (WMI) - X5C – Общество с ограниченной ответственностью "ТРЕЙЛЕР", Российская Федерация.

поз. 4 - 9: Код модификации транспортного средства:

829440, 82944С, 82940Т, 82942Т, 829450, 82942К, 8294F0, 8294P0.

поз. 10: Код года выпуска или модельного года согласно Таблице 1 приложения № 7 к ТР ТС 018/2011.

поз. 11: Код сборочного завода:

0 - Общество с ограниченной ответственностью "ТРЕЙЛЕР";

1 - Общество с ограниченной ответственностью "Торговый дом прицепы и фаркопы";

2 - Общество с ограниченной ответственностью "ТРЕЙЛЕР-Т".

поз. 12 - 17: Производственный номер транспортного средства.

Руководитель органа по сертификации



(подпись)

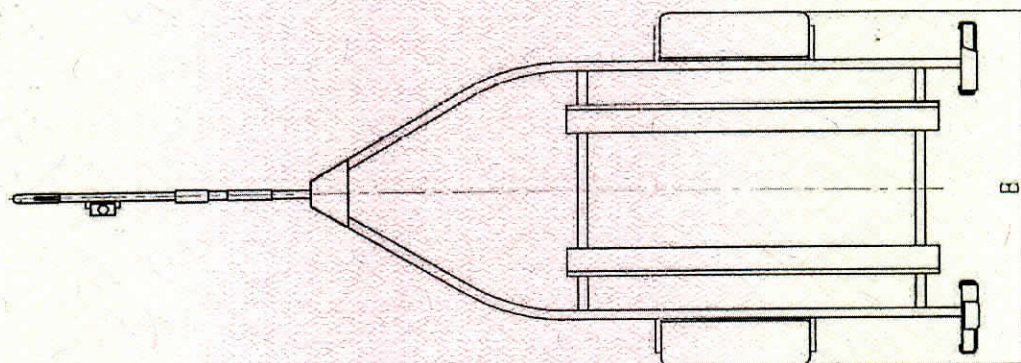
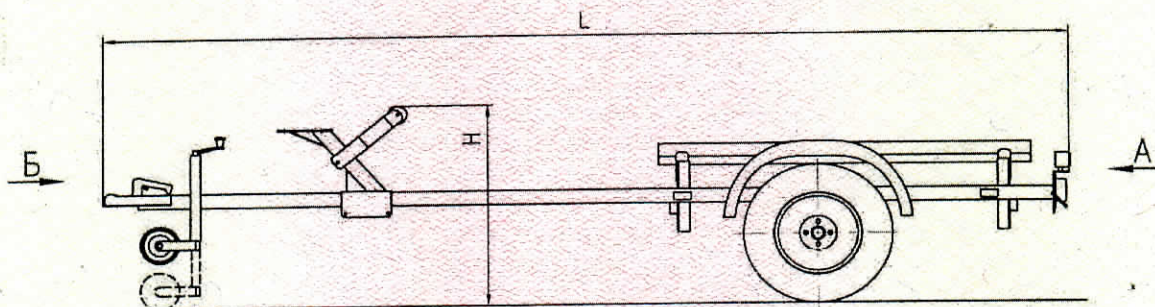
П.Д. Бурьянов

(инициалы, фамилия)



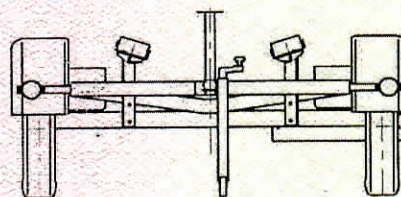
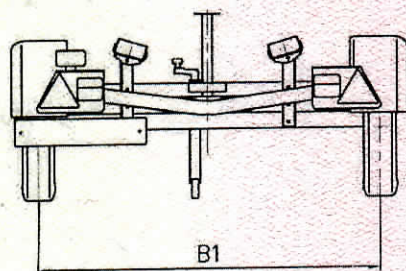
к одобрению типа транспортного средства № TC RU E-RU.MT22.00165.P1

**ОБЩИЙ ВИД ТРАНСПОРТНОГО СРЕДСТВА  
8294, модификация 829440**



A

Б



Обозначение	L	B	B1	H
829440	3600...5000	1580...1600	1360...1400	740...1000

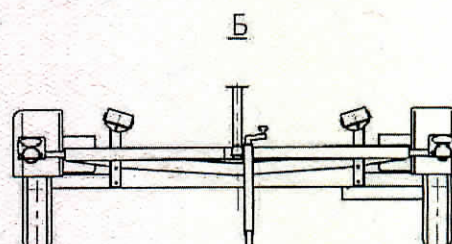
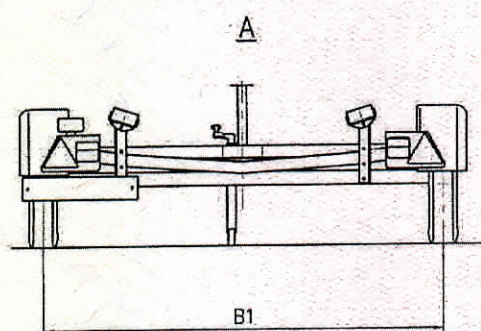
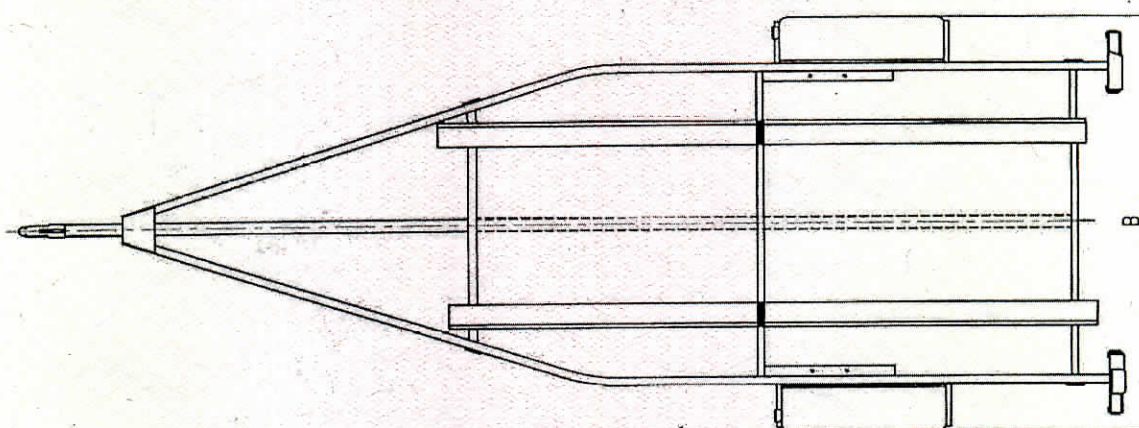
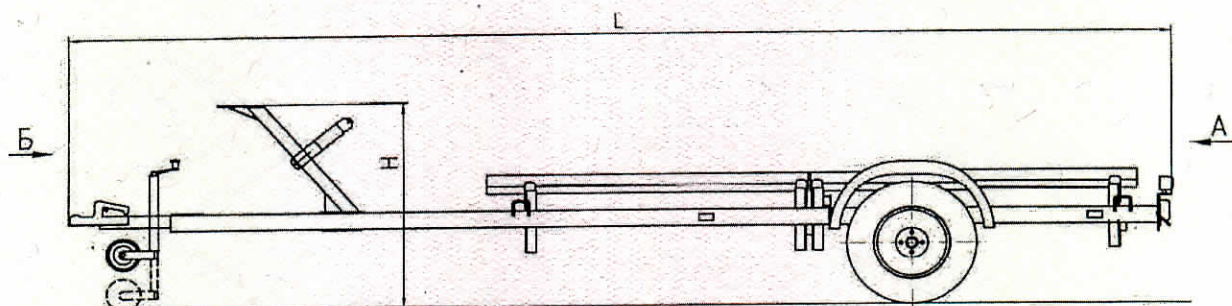


## Приложение № 4

## ОБЩИЙ ВИД ТРАНСПОРТНОГО СРЕДСТВА

8294, модификация 82944С

Вариант для перевозки катеров и лодок от 4 м до 5,5 м и исполнением грузочного пространства с ложементами

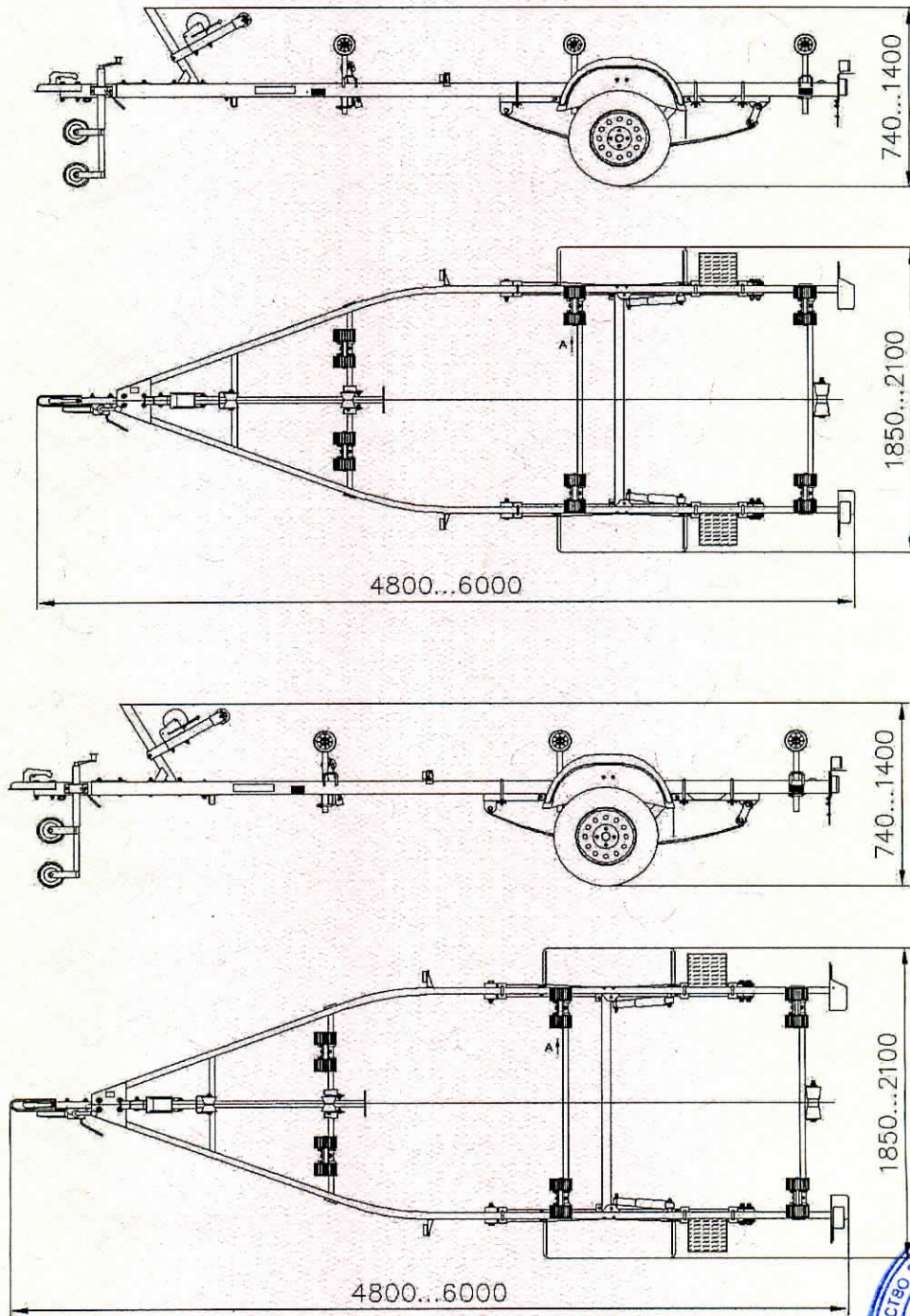


Обозначение	L	B	B1	H
82944С	4800...6000	1850...2100	1650...2005	740/3460



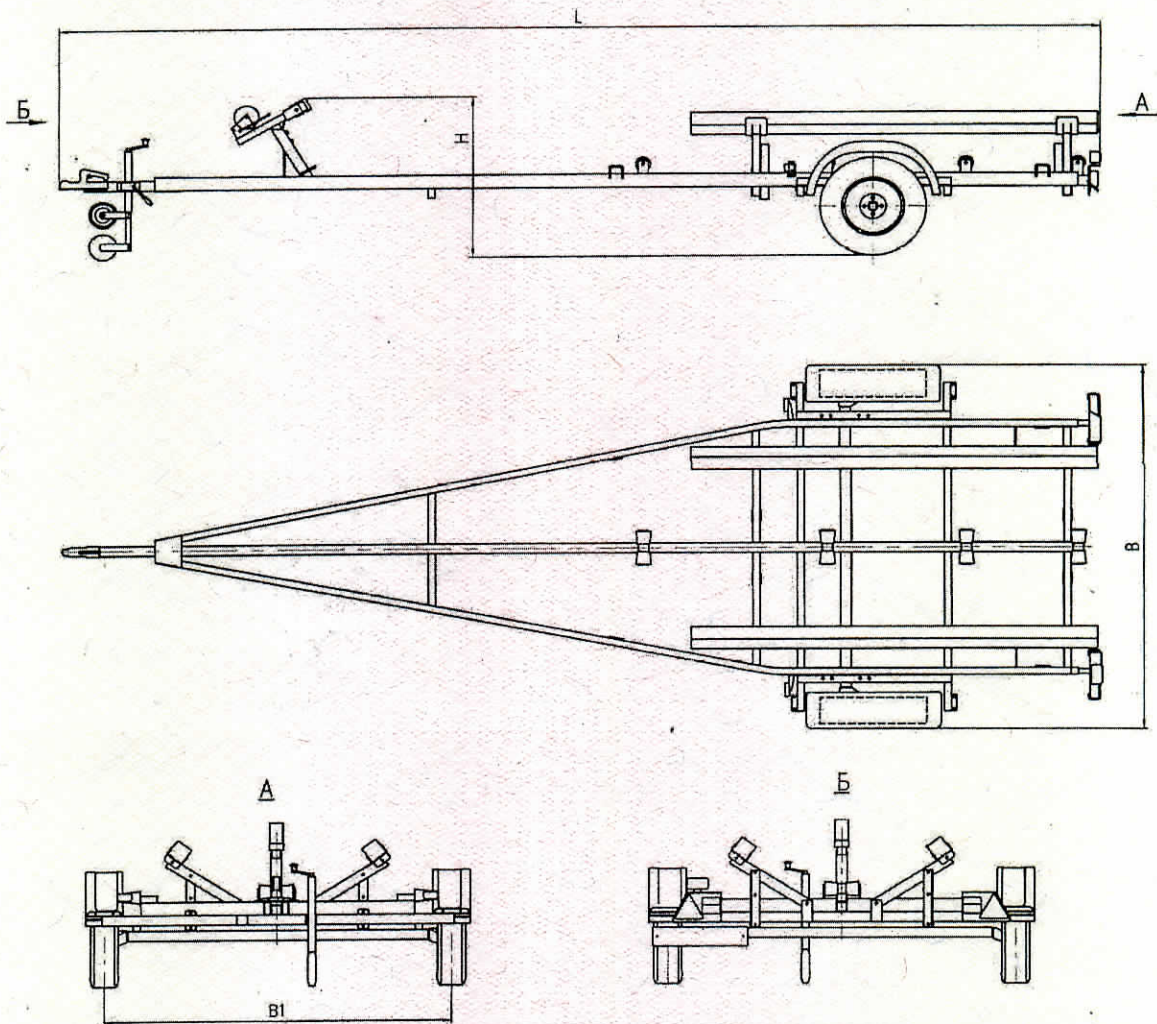
## Приложение № 4

**ОБЩИЙ ВИД ТРАНСПОРТНОГО СРЕДСТВА**  
**8294, модификация 82944С**  
Варианты для перевозки катеров и лодок от 4 м до 5,5 м и  
исполнением грузочного пространства с роликами



## Приложение № 4

**ОБЩИЙ ВИД ТРАНСПОРТНОГО СРЕДСТВА**  
**8294, модификация 82944С**  
**Вариант для перевозки катеров и лодок от 5 м до 6,5 м**

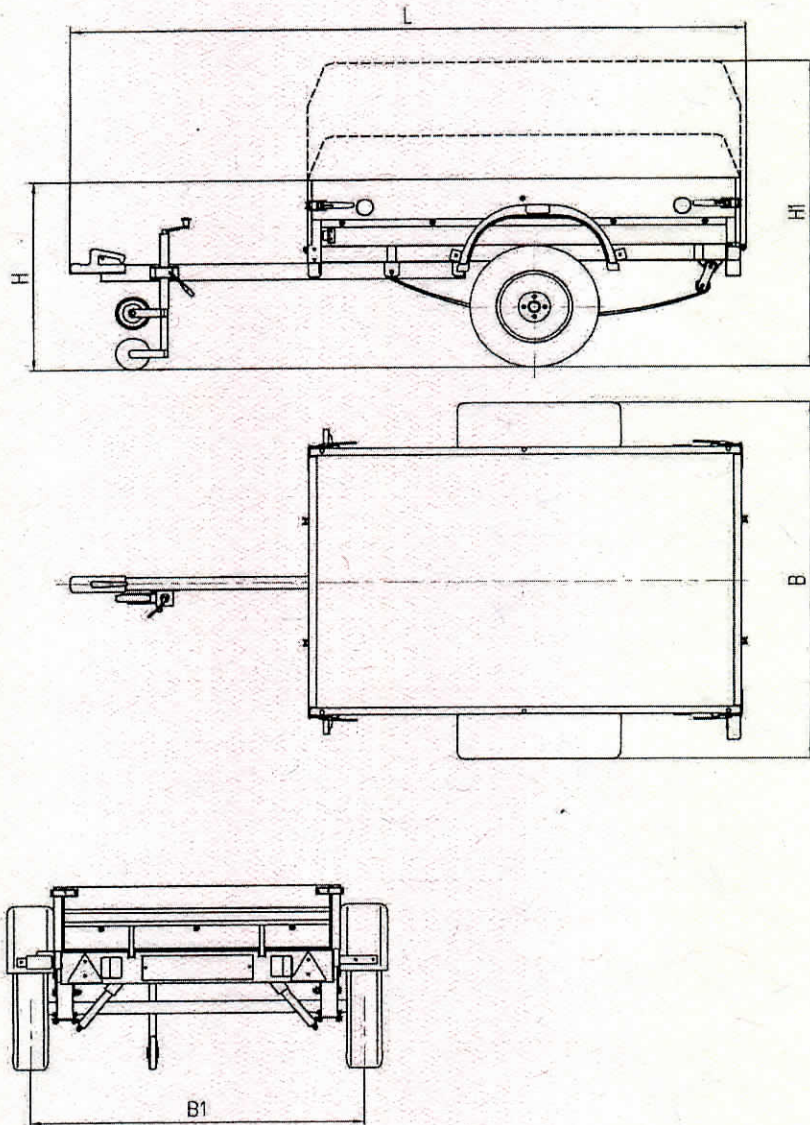


Обозначение	L	B	B1	H
82944С	4800...6000	1850...2100	1650...2005	740...1400



Приложение № 4

**ОБЩИЙ ВИД ТРАНСПОРТНОГО СРЕДСТВА**  
**8294, модификации 82940Т, 82942Т**  
**Вариант с колесами вне платформы и надколесными крыльями**

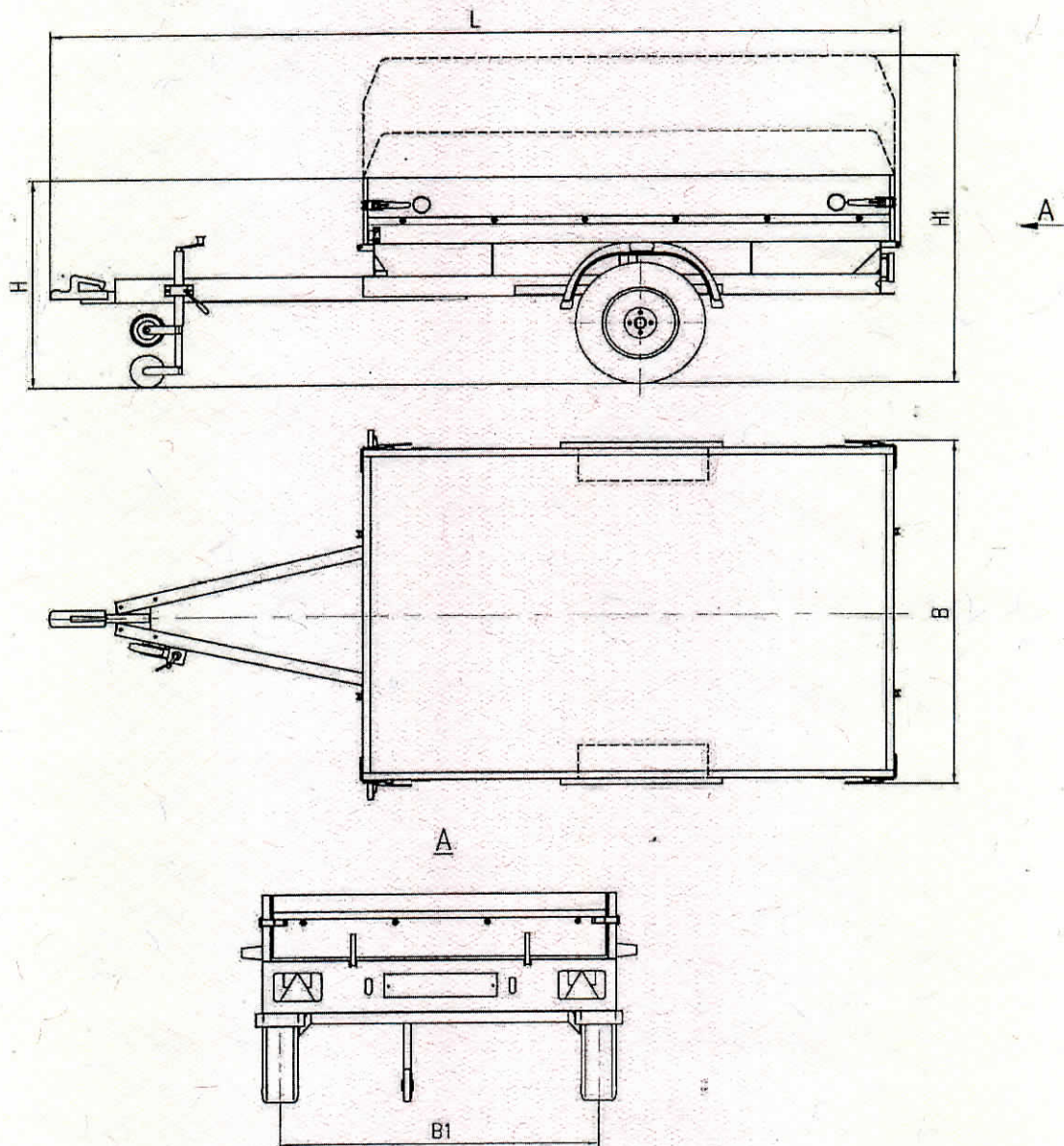


Обозначение	L	B	B1	H	H1
82940Т	3000...3500	1600...2100	1460...1840	810...1040	1050...2200
82942Т	3450...3920	1600...2100	1460...1840	810...1040	1050...2200



Приложение № 4

**ОБЩИЙ ВИД ТРАНСПОРТНОГО СРЕДСТВА**  
**8294, модификации 82940Т, 82942Т**  
**Вариант с колесами под платформой и колесными нишами**



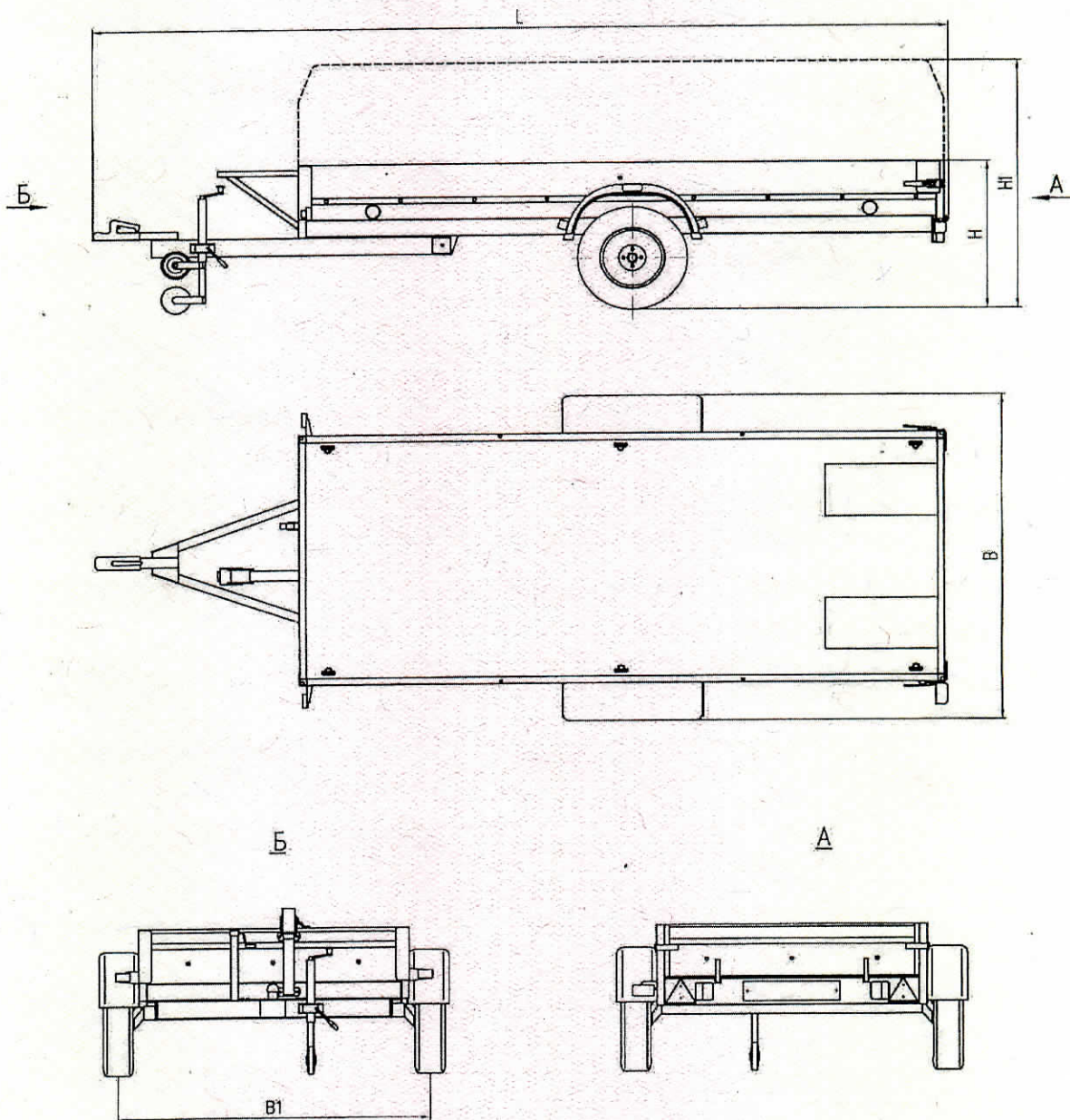
Обозначение	L	B	B1	H	H1
82940Т	3000...3500	1600...2100	1460...1840	810...1040	1050...2200
82942Т	3450...3920	1600...2100	1460...1840	810...1040	1050...2200





## Приложение № 4

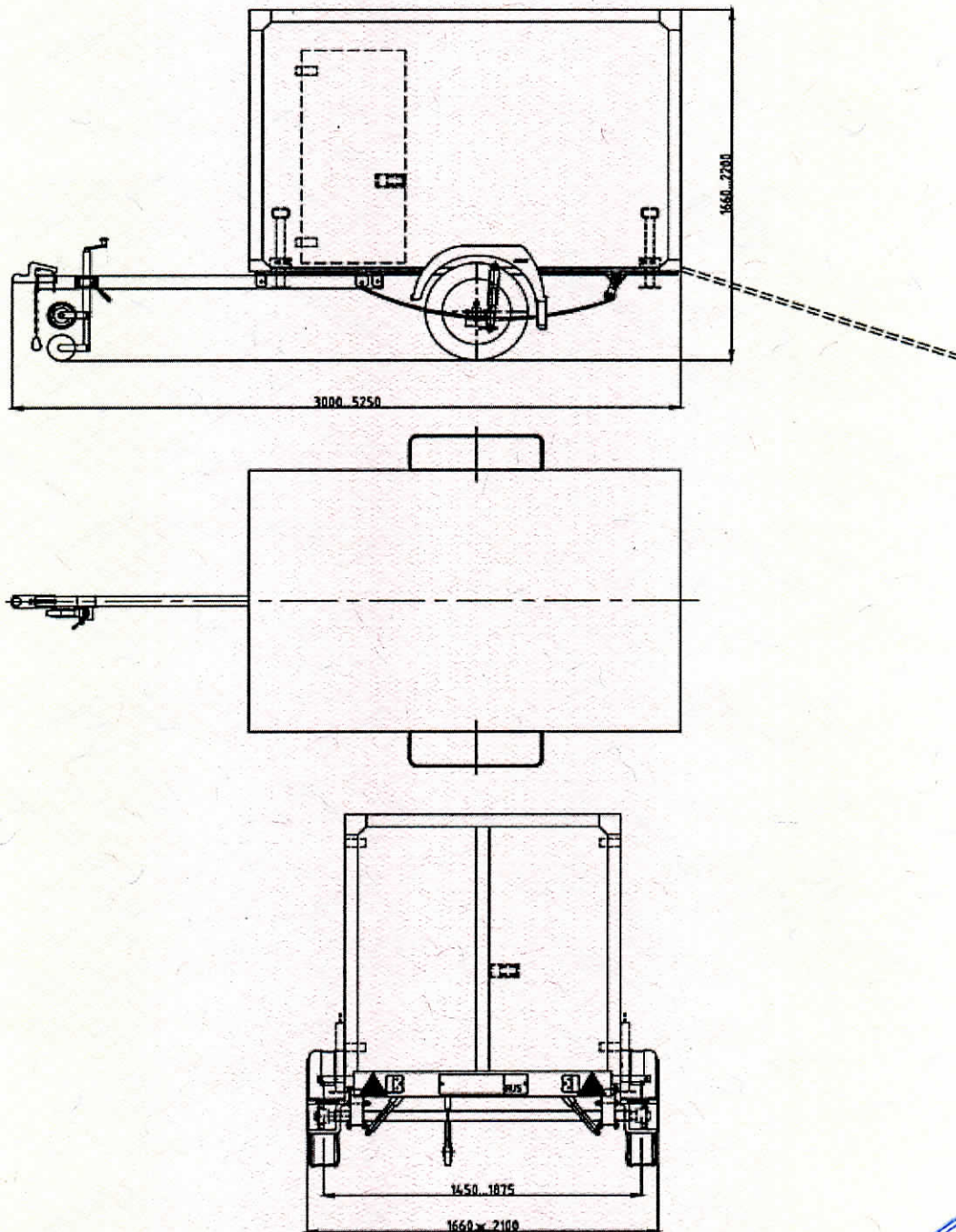
ОБЩИЙ ВИД ТРАНСПОРТНОГО СРЕДСТВА  
8294, модификация 829450



Обозначение	L	B	B1	H	H1
829450	3900...5250	1770...2100	1520...1840	840...1040	1050...2200

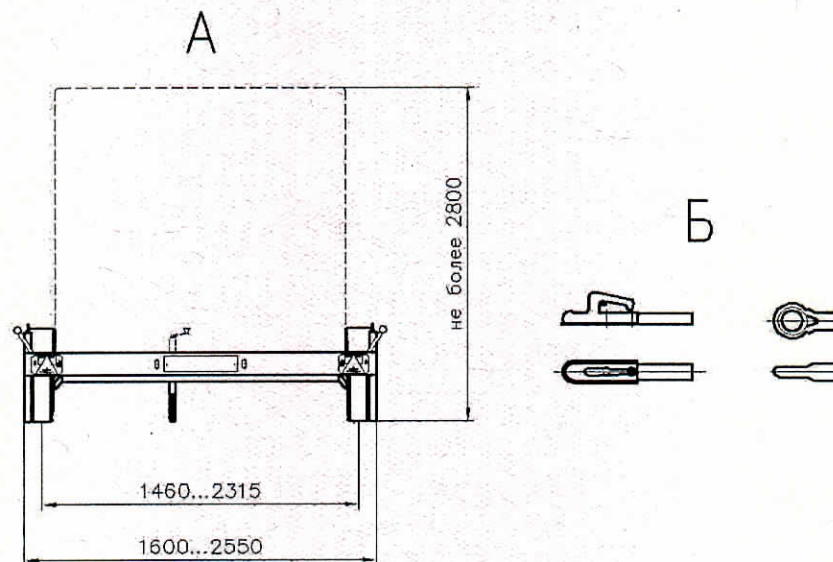
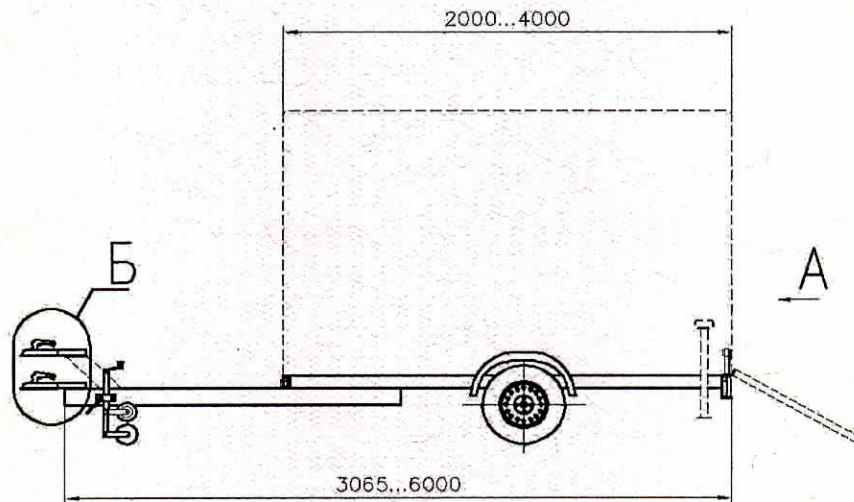


## Приложение № 4

ОБЩИЙ ВИД ТРАНСПОРТНОГО СРЕДСТВА  
8294, модификация 8294F0

## Приложение № 4

**ОБЩИЙ ВИД ТРАНСПОРТНОГО СРЕДСТВА**  
**8294, модификация 8294P0**  
**Вариант с колесами вне платформы и без колесных ниш**



Приложение № 4

**ОБЩИЙ ВИД ТРАНСПОРТНОГО СРЕДСТВА**  
**8294, модификация 8294P0**  
**Вариант с колесами под платформой и надколесными крыльями**

