

# ТАМОЖЕННЫЙ СОЮЗ

## ОДОБРЕНИЕ ТИПА ТРАНСПОРТНОГО СРЕДСТВА



Серия RU № 0003347

№ TC RU E-RU.MT22.00570

Срок действия с 16 сентября 2016 г. по 15 сентября 2019 г.

### ОРГАН ПО СЕРТИФИКАЦИИ

**СПЕЦИАЛЬНЫХ И СПЕЦИАЛИЗИРОВАННЫХ АВТОТРАНСПОРТНЫХ СРЕДСТВ И УСЛУГ НА АВТОМОБИЛЬНОМ ТРАНСПОРТЕ НЕКОММЕРЧЕСКОЙ ОРГАНИЗАЦИИ "ФОНД РАЗВИТИЯ СЕРТИФИКАЦИИ СПЕЦАВТОТРАНСПОРТА, СРЕДСТВ МЕХАНИЗАЦИИ И ТЕХНОЛОГИЙ ВЫПОЛНЕНИЯ РАБОТ В СТРОИТЕЛЬСТВЕ" (ОС САТС "САМТ-ФОНД")**

Юридический адрес: Российская Федерация, 127434, г. Москва, ул. Ивановская, д. 19  
Фактический адрес: Российская Федерация, 105062, г. Москва, пер. Подсосенский, д. 7, стр. 4  
Телефон/факс: (495) 780-07-55, E-mail: buryanov@samt-fond.ru;  
Аттестат аккредитации № РОСС RU.0001.10MT22

### ТРАНСПОРТНЫЕ СРЕДСТВА

МАРКА	—
КОММЕРЧЕСКОЕ НАИМЕНОВАНИЕ	—
ТИП	8298
МОДИФИКАЦИИ	829800, 82980A, 82980C, 829810, 82981A, 829820, 8298F0
КАТЕГОРИЯ	O <sub>2</sub>
ЭКОЛОГИЧЕСКИЙ КЛАСС	—
ЗАЯВИТЕЛЬ И ЕГО АДРЕС	Общество с ограниченной ответственностью "ТРЕЙЛЕР", ОГРН: 1025005916715, Российская Федерация, 142800, Московская обл., г. Ступино, ул. Военных строителей, д. 3, телефон / факс: (8-496) 642-01-16, 647-54-44, E-mail: sales@treiler.ru
ИЗГОТОВИТЕЛЬ И ЕГО АДРЕС	Общество с ограниченной ответственностью "ТРЕЙЛЕР", Российская Федерация, 142800, Московская обл., г. Ступино, ул. Военных строителей, д. 3
ПРЕДСТАВИТЕЛЬ ИЗГОТОВИТЕ- ЛЯ И ЕГО АДРЕС	—
СБОРОЧНЫЙ ЗАВОД И ЕГО АДРЕС	Общество с ограниченной ответственностью "ТРЕЙЛЕР", Российская Федерация, 142800, Московская обл., г. Ступино, ул. Военных строителей, д. 3; Общество с ограниченной ответственностью "ТРЕЙЛЕР-Т", Российская Федерация, 301800, Тульская обл., г. Богородицк, пер. Вязовский, д. 43Д
ПОСТАВЩИК СБОРОЧНЫХ КОМПЛЕКТОВ И ЕГО АДРЕС	—

соответствуют требованиям технического регламента Таможенного союза "О безопасности колесных транспортных средств".

Действие данного ОДОБРЕНИЯ ТИПА ТРАНСПОРТНОГО СРЕДСТВА распространяется на серийно выпускаемую продукцию.





Одобрение типа транспортного средства № **TC RU E-RU.MT22.00570**

Стр. **2**

Данное ОДОБРЕНИЕ ТИПА ТРАНСПОРТНОГО СРЕДСТВА без приложений недействительно.

Приложение № 1. Общие характеристики транспортного средства

Приложение № 2. Перечень документов, явившихся основанием для оформления ОДОБРЕНИЯ ТИПА ТРАНСПОРТНОГО СРЕДСТВА

Приложение № 3. Описание маркировки транспортного средства

Приложение № 4. Общий вид транспортного средства на семи страницах.

**ДОПОЛНИТЕЛЬНАЯ ИНФОРМАЦИЯ —**

Руководитель органа по сертификации



**П.Д. Бурьянов**

(инициалы, фамилия)

Дата оформления "23" августа 2016 г.

**ОДОБРЕНИЕ ТИПА ТРАНСПОРТНОГО СРЕДСТВА УТВЕРЖДЕНО.**

Внесена запись в реестр за № **TC RU E-RU.MT22.00570** от 16 сентября 2016 г.

Руководитель  
(заместитель руководителя)

**РОССТАНДАРТА**  
(наименование уполномоченного  
органа государственного управления)



**А.В. Кулешов**

(инициалы, фамилия)



к одобрению типа транспортного средства № **TC RU E-RU.MT22.00570****ОБЩИЕ ХАРАКТЕРИСТИКИ ТРАНСПОРТНОГО СРЕДСТВА**

Количество осей / колес	2 / 4
Исполнение грузозачного пространства	платформа, с откидными задним бортом, или передним и задним бортами, или передним, задним и боковыми бортами, или без них, с колесами вне платформы или под платформой; с колесными нишами или без них, с дополнительными узлами для установки и/или крепления груза или без них, со съемным каркасом и тентом или со съемной крышкой или без них (для 829800, 829810, 829820); платформа с бортами или без них, с колесами вне платформы, со съемным каркасом и тентом или без них, с дополнительными узлами для установки и/или крепления груза или без них (для 82980А, 82981А); рама, оборудованная приспособлениями для установки и/или фиксации техники и/или груза - для 82980С; фургон закрытого типа (наклоняющийся назад или неподвижный), с задней и/или передней, и/или боковой одно- или двустворчатой дверью, с боковым или верхним открыванием или откидная дверь-трап, с дополнительными узлами для установки и/или крепления груза или без них (для 8294F0)
Назначение	для перевозки техники (сварочных агрегатов, энергоустановок (ДГУ), насосных и компрессорных станций) и грузов различного назначения, кроме опасных (для 829800, 829810, 829820); для перевозки лодок, катеров, другой техники и грузов различного назначения, кроме опасных (для 82980С); для перевозки автомобилей и других колесных транспортных средств, а так же техники (сварочных агрегатов, энергоустановок (ДГУ), насосных и компрессорных станций) и грузов различного назначения, кроме опасных (для 82980А, 82981А); для перевозки самоходной техники и других грузов, кроме опасных (для 8298F0)

Для модификаций:	829800	82980А	829810	82981А	829820	8298F0	82980С
Габаритные размеры, мм							
– длина	3550... 6000	5820... 7180	3550... 6000	5880... 7180	4000... 8500	3065... 6000	6000... 7800
– ширина	1600... 2100	2200... 2550	1600... 2550	2200... 2550	2000... 2550	1600... 2550	2150... 2550
– высота, мм	3000						1500
База, мм	670...1000						
Колея колес, мм	1460... 1920	1900... 2330	1460... 2330	1900... 2330	1700... 2330	1450... 2330	1970... 2330
Масса транспортного средства в снаряженном состоянии, кг	280... 600	400... 1000		800... 1300	600... 1200	220... 1500	450... 700
Технически допустимая максимальная масса транспортного средства, кг	1100... 1800	2000... 2700		3000... 3500		3500	1100... 2500
Технически допустимая максимальная масса, приходящаяся на каждую из осей транспортного средства, начиная с передней оси, кг	500... 1860 / 500... 1860	925...1310 / 925...1310		1425...1700 / 1425...1700		1700 / 1700	500... 1210 / 500... 1210





Одобрение типа транспортного средства № TC RU E-RU.MT22.00570

Стр. 4

## Приложение № 1

<b>Подвеска</b>	независимая, резиножгутовая, на продольных рычагах или зависимая, рессорная, с гидравлическими амортизаторами
<b>Тормозные системы</b>	
Рабочая (описание)	инерционного типа, с механическим приводом на колеса; тормозные механизмы всех колес – барабанные
Запасная (описание)	предохранительный трос, воздействующий на привод стояночной тормозной системы
Стояночная (описание)	механический привод на тормозные механизмы всех колес

<b>Шины</b>								
– обозначение размера	165/70 R13	175/70 R13	185/75R R13C	185/65 R14	185/70 R14	195 R14C	185/75 R16	185/75 R16C
– индекс несущей способности для максимально допустимой нагрузки	79	82	96	86	88	106	95, 92	104
– обозначение категории скорости	T, N	T	N	N	T	Q	T, Q	N

<b>Оборудование транспортного средства</b>	передняя опорная стойка (колесо) на дышло; по заказу: регулируемое по высоте дышло, запасное колесо с кронштейном крепления, петля буксировочная; задние и/или передние опорные стойки, аппарели (для 829800, 829810, 829820, 82980А, 82980С, 82981А, 8298F0); таль ручная (лебедка) с кронштейном (82980А, 82980С, 82981А)
--	---

Руководитель органа по сертификации



П.Д. Бурьянов

(инициалы, фамилия)





к одобрению типа транспортного средства № TC RU E-RU.MT22.00570

**Перечень документов, явившихся основанием для оформления  
ОДОБРЕНИЯ ТИПА ТРАНСПОРТНОГО СРЕДСТВА**

Элементы объектов технического регулирования, в отношении которых установлены требования безопасности	Наименование и происхождение документа, подтверждающего соответствие	Номер документа и дата выпуска
1	2	3
Световозвращатели, Правила ЕЭК ООН № 3-02	сообщение, Государственный комитет Российской Федерации по стандартизации и метрологии, Российская Федерация	E22 3-02 99507 от 27.05.1999 г.
	сообщение, Ministry of Transport and Maritime Economy, Польша	E20-3R-029932 от 31.03.1999 г. IIA E20 029950 от 16.06.1997 г., E20 020542 от 18.01.2006 г., E20 020121 от 15.01.2002 г.
	сообщение, Ministerio de Industria, Turismo y Comercio, Испания	IA-E9-02.1475 от 04.05.2006 г., IIA E9-02.1547 от 17.04.2007 г.
	сертификат соответствия, Орган по сертификации автомобильных изделий Некоммерческой организации Межотраслевого фонда "НАМИ-Сертификация автомобильных изделий", РОСС RU.0001.11MT14, Российская Федерация	TC RU C-DE.MT14.V.00287 с 30.03.2015 г. по 29.12.2018 г.
Устройства для освещения заднего регистрационного знака, Правила ЕЭК ООН № 4-00	— " —	— " —
	сообщение, Ministerio de Industria, Turismo y Comercio, Испания	L-E9-00.1547 от 27.03.2008 г.
	сообщение, Ministero dei Trasporti, Италия	E3 00L 55629 Est. 02 от 23.09.1997 г., E3 L00 48540 от 29.05.1992 г.
Указатели поворота, Правила ЕЭК ООН № 6-01	сообщение, Государственный комитет Российской Федерации по стандартизации и метрологии, Российская Федерация	E22 4R-00 94028 Ext. 1 от 07.08.1996 г.
	сообщение, Ministero dei Trasporti, Италия	E3 2a 01 48539 от 25.06.1992 г., E3 01 2a 55629 Est. 1 от 23.09.1997 г.
	сообщение, Федеральное Агентство по техническому регулированию и метрологии, Российская Федерация	E22 R6 01 07541 от 15.11.2007 г.
	сообщение, Ministry of Transport and Maritime Economy, Польша	E20 010231 от 15.01.2002 г.
Габаритные огни, сигналы торможения, Правила ЕЭК ООН № 7-02	сообщение, Ministerio de Industria, Turismo y Comercio, Испания	2a-E9-01.1547 от 17.04.2007 г.
	— " —	— " —



## Приложение № 2

1	2	3
Габаритные огни, сигналы торможения, Правила ЕЭК ООН № 7-02 (Продолжение)	сообщение, Ministero dei Trasporti, Италия	E3 02 R-S1 48538 Ext. 01 от 26.04.1999 г., E3 02 R-S1 55629 Est. 1 от 05.09.1997 г.
	сообщение, Ministry of Transport and Maritime Economy, Польша	E20 020231 от 15.01.2002 г.
	сообщение, Федеральное Агентство по техническому регулированию и метрологии, Российская Федерация	E22 R7 02 05549 от 21.03.2005 г., E22 R7 02 06521 от 25.10.2006 г., E22 R7 02 07541 от 15.11.2007 г.
	сообщение, Ministerio de Industria, Turismo y Comercio, Испания	A-E9-02.1475 от 04.05.2006 г., S1-E9-02.1547 от 17.04.2007 г.
Эффективность тормозных систем, Правила ЕЭК ООН № 13-11	сертификат соответствия, Орган по сертификации специальных и специализированных автотранспортных средств и услуг на автомобильном транспорте Некоммерческой организации "Фонд развития сертификации спецавтотранспорта, средств механизации и технологий выполнения работ в строительстве", РОСС RU.0001.10MT22, Российская Федерация	TC RU C-RU.MT22.B.03776 с 16.08.2016 г. по 15.08.2020 г.
Фонари заднего хода, Правила ЕЭК ООН № 23-00	сообщение, Ministero dei Trasporti, Италия	E3 00 AR 55629 Est. 1 от 30.10.2001 г.
	сообщение, Ministerio de Industria, Turismo y Comercio, Испания	AR-E9-00.1547 от 17.04.2007 г.
Оснащение шинами, Правила ЕЭК ООН № 30-02*	сообщение, Государственный комитет Российской Федерации по стандартизации и метрологии, Российская Федерация	E22 020310 от 18.06.1999 г.
	сообщение, Ministry of Transport of the Czech Republic, Чехия	E8 021376 от 19.03.2009 г.
	сертификат соответствия, Орган по сертификации пневматических шин Автономной некоммерческой организации «Шинтест», РОСС RU.0001.11HX27, Российская Федерация	TC RU C-RU.HX27.B.00008 с 25.01.2013 г. по 24.01.2017 г.
	сертификат соответствия, Орган по сертификации продукции и услуг Республиканского унитарного предприятия «Брестский центр стандартизации, метрологии и сертификации», ВУ/112 004.02, Республика Беларусь	TC BY/112.02.01.004.00312 с 31.03.2015 г. по 30.03.2019 г.
Задние противотуманные огни, Правила ЕЭК ООН № 38-00	сообщение, Ministero dei Trasporti, Италия	E3 00F 55629 Est. 1 от 23.09.1997 г.
	сообщение, Ministerio de Industria, Turismo y Comercio, Испания	F-E9-00.1547 от 17.04.2007 г.



Одобрение типа транспортного средства № TC RU E-RU.MT22.00570

7  
Стр.

## Приложение № 2

1	2	3
Оснащение устройствами освещения и световой сигнализации, Правила ЕЭК ООН № 48-04	сертификат соответствия, Орган по сертификации специальных и специализированных автотранспортных средств и услуг на автомобильном транспорте Некоммерческой организации "Фонд развития сертификации спецавтотранспорта, средств механизации и технологий выполнения работ в строительстве", РОСС RU.0001.10MT22, Российская Федерация	TC RU C-RU.MT22.B.03777 с 16.08.2016 г. по 15.08.2020 г.
Оснащение шинами, Правила ЕЭК ООН № 54-00*	сообщение, Государственный комитет Российской Федерации по стандартизации и метрологии, Российская Федерация	E22 000474 от 11.12.2003 г.
	сертификат соответствия, Орган по сертификации продукции и услуг Республиканского унитарного предприятия «Брестский центр стандартизации, метрологии и сертификации», BY/112 004.02, Республика Беларусь	TC BY/112.02.01.004 00312 с 31.03.2015 г. по 30.03.2019 г.
Оснащение сцепными устройствами, Правила ЕЭК ООН № 55-01	сертификат соответствия, Орган по сертификации специальных и специализированных автотранспортных средств и услуг на автомобильном транспорте Некоммерческой организации "Фонд развития сертификации спецавтотранспорта, средств механизации и технологий выполнения работ в строительстве", РОСС RU.0001.10MT22, Российская Федерация	TC RU C-RU.MT22.B.03778 с 16.08.2016 г. по 15.08.2020 г.
	сертификат соответствия, Орган по сертификации автомобильных изделий Некоммерческой организации Межотраслевого фонда "НАМИ-Сертификация автомобильных изделий", РОСС RU.0001.11MT14, Российская Федерация	TC RU C-DE.MT14.B.00287 с 30.03.2015 г. по 29.12.2018 г.
Уровень шума от качения шин, Правила ЕЭК ООН № 117-02 стадия 1, 2*	сообщение, Ministry of Transport of the Czech Republic, Чехия	E8*117R-01*0019 SW*00 от 22.04.2011 г.
	сообщение, Ministry of Transport, Posts and Telecommunications of the Slovak Republic, Словакия	E27*117R-01*0032 SW*00 от 11.08.2009 г., E27*117R-01*0039 S*00 от 11.08.2009 г.
	сертификат соответствия, Орган по сертификации продукции и услуг Республиканского унитарного предприятия «Брестский центр стандартизации, метрологии и сертификации», BY/112 004.02, Республика Беларусь	TC BY/112 02.01.004 00312 с 31.03.2015 г. по 30.03.2019 г.





Одобрение типа транспортного средства № TC RU E-RU.MT22.00570

8  
Стр.

## Приложение № 2

1	2	3
Уровень шума от качения шин, Правила ЕЭК ООН № 117-02, стадия 1, 2* (продолжение)	сертификат соответствия, Орган по сертификации пневматических шин Автономной некоммерческой организации «Шинтест» РОСС RU.0001.11HX27, Российская Федерация	TC RU C-RU.HX27.B.00008 с 25.01.2013 г. по 24.01.2017 г.
Сцепление шин на мокром покрытии, Правила ЕЭК ООН, № 117-02, стадия 1, 2*	сообщение, Ministry of Transport of the Czech Republic, Чехия	E8*117R-01*0019 SW*00 от 22.04.2011 г., E8 020075 S2WR2 Ext.1 от 06.02.2015 г., E8 020090 S2WR2 от 26.01.2015 г., E8 020093 S2WR2 от 26.01.2015 г.
	сообщение, Ministry of Transport, Posts and Telecommunications of the Slovak Republic, Словакия	E27*117R-01*0032 SW*00 от 11.08.2009 г.
Устойчивость, пункт 4 приложения № 3 к ТР ТС 018/2011	сертификат соответствия, Орган по сертификации специальных и специализированных автотранспортных средств и услуг на автомобильном транспорте Некоммерческой организации "Фонд развития сертификации спецавтотранспорта, средств механизации и технологий выполнения работ в строительстве", РОСС RU.0001.10MT22, Российская Федерация	TC RU C-RU.MT22.B.03779 с 16.08.2016 г. по 15.08.2020 г.
Весовые ограничения, действующие в отношении транспортных средств, пункт 14 приложения № 3 к ТР ТС 018/2011	— " —	TC RU C-RU.MT22.B.03780 с 16.08.2016 г. по 15.08.2020 г.
Маркировка и возможность идентификации, приложение № 7 к ТР ТС 018/2011	декларация о соответствии, Общество с ограниченной ответственностью "ТРЕЙЛЕР", Российская Федерация	TC № RU Д-RU.MT22.B.02003 с 16.08.2016 г. по 15.08.2020 г.

\* Допускается установка шин, соответствующих критериям размерности, минимально допустимого индекса нагрузки, минимальной скоростной категории и имеющих отличные от указанных подтверждающие соответствие документы, при наличии на шинах маркировки по Правилам ЕЭК ООН № 30 или 54, а также по Правилам ЕЭК ООН № 117 при условии предоставления в орган по сертификации информации об указанной маркировке.

Руководитель органа по сертификации



(подпись)

П.Д. Бурьянов  
(инициалы, фамилия)



к одобрению типа транспортного средства № TC RU E-RU.MT22.00570**ОПИСАНИЕ МАРКИРОВКИ ТРАНСПОРТНОГО СРЕДСТВА**

1. Место расположения и форма единого знака обращения на рынке государств - членов Таможенного союза:

На табличке изготовителя.

Единый знак обращения на рынке государств - членов Таможенного союза наносится в соответствии с Решением Комиссии Таможенного союза от 15 июля 2011 г. № 711.

2. Место расположения таблички изготовителя:

В передней части прицепа, с правой стороны, на стенке балки рамы (дышла).

3. Место расположения идентификационного номера:

3.1. На табличке изготовителя.

3.2. В передней части, с правой стороны, на стенке балки рамы (дышла).

4. Структура и содержание идентификационного номера (номеров) транспортных средств:

1	2	3	4	5	6	7	8	9	10	11	12	13	14	15	16	17
X	5	C	8	2	9	8	?	?	?	?	?	?	?	?	?	?

поз. 1 - 3: Международный идентификационный код изготовителя (WMI):

**X5C** – Общество с ограниченной ответственностью "ТРЕЙЛЕР", Российская Федерация.

поз. 4 - 9: Код типа и модификации транспортного средства:

**829800, 82980A, 82980C, 829810, 82981A, 829820, 8298F0.**

поз. 10: Код года выпуска или модельного года согласно Таблице 1 приложения № 7 к ТР ТС 018/2011.

поз. 11: Код сборочного завода:

**0** - Общество с ограниченной ответственностью "ТРЕЙЛЕР";

**2** - Общество с ограниченной ответственностью "ТРЕЙЛЕР-Т".

поз. 12 - 17: Производственный номер транспортного средства.

Руководитель органа по сертификации



П.Д. Бурьянов

(инициалы, фамилия)





к одобрению типа транспортного средства № TC RU E-RU.MT22.00570

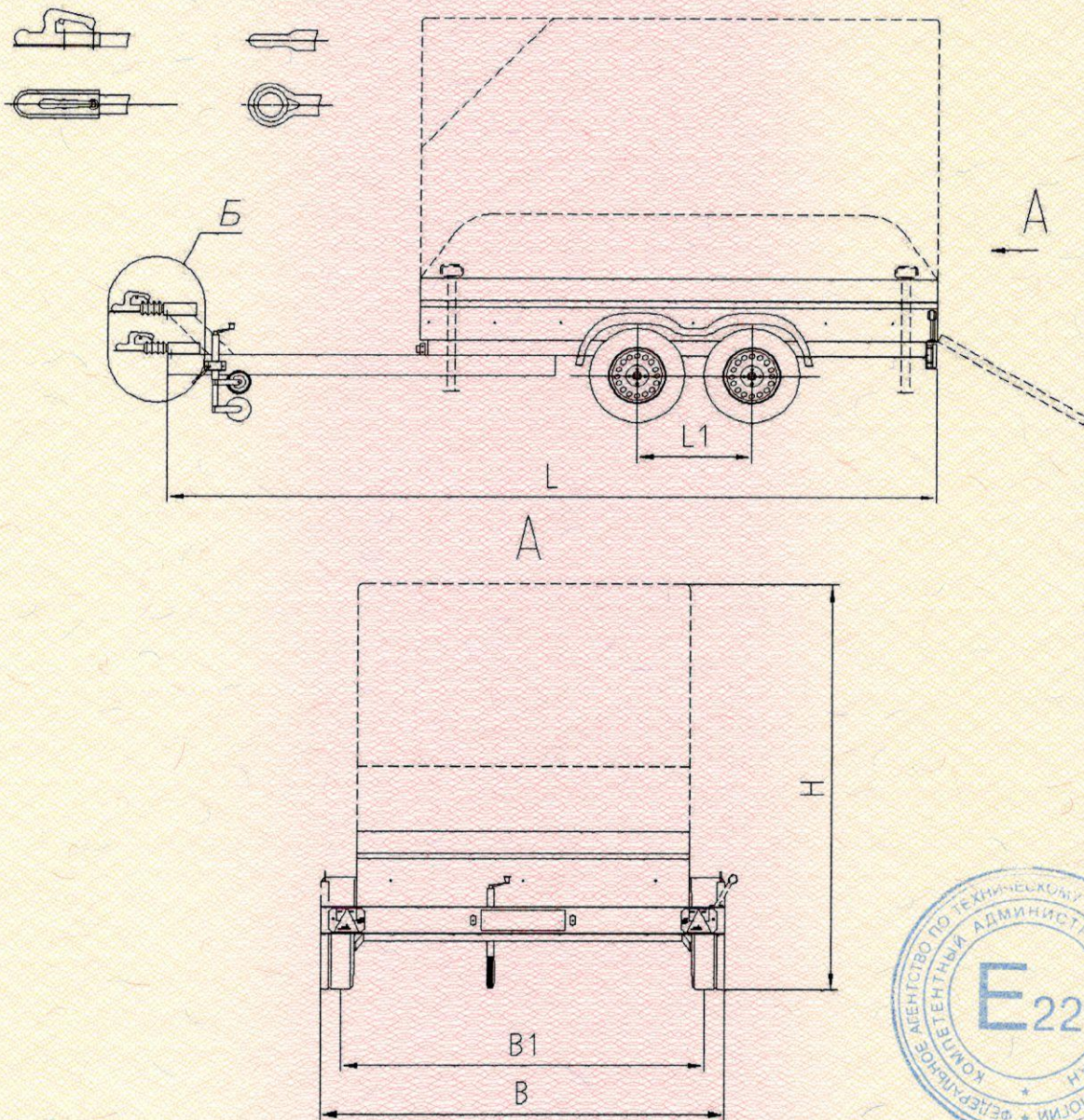
**ОБЩИЙ ВИД ТРАНСПОРТНОГО СРЕДСТВА**

8298 модификации 829800, 829810, 829820

Вариант исполнения с бортами, с колесами вне платформы и надколесными крыльями

Вид Б

Вариант 1    Вариант 2



Обозначение	L, мм	L1, мм	B, мм	B1, мм	H, мм, max
829800	3550...6000	670...1000	1600...2100	1460...1920	3000
829810			1600...2550	1460...2330	
829820	4000...8500		2000...2550	1700...2330	



## Приложение № 4

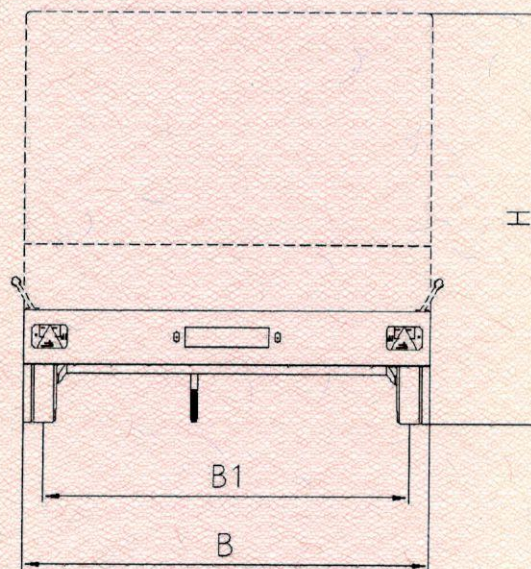
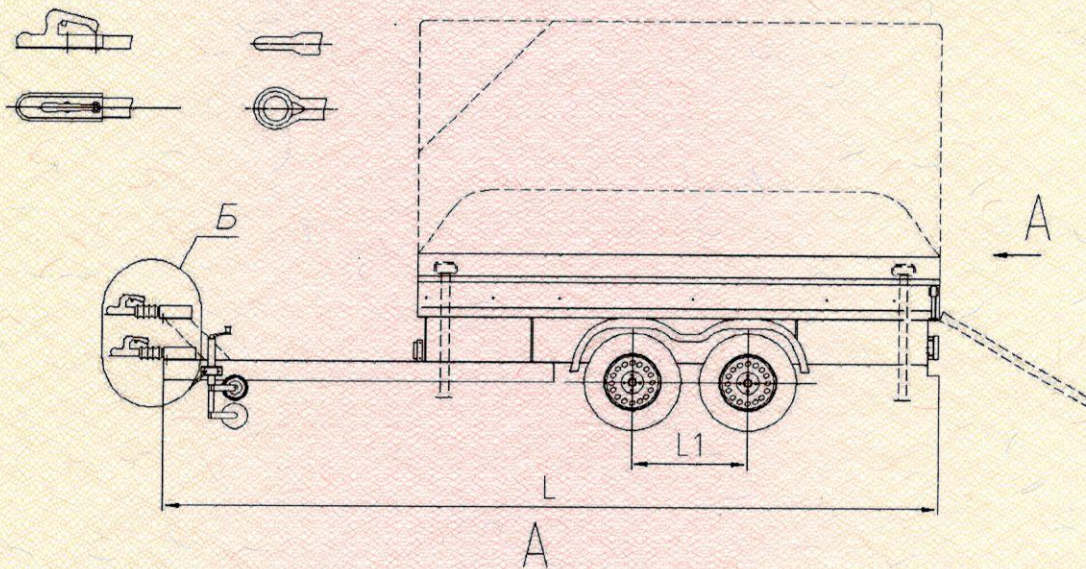
## ОБЩИЙ ВИД ТРАНСПОРТНОГО СРЕДСТВА

8298 модификации 829800, 829810, 829820

Вариант исполнения с бортами, с колесами под платформой и без колесных ниш

Вид Б

Вариант 1    Вариант 2



Обозначение	L, мм	L1, мм	B, мм	B1, мм	H, мм, max
829800	3550...6000	670...1000	1600...2100	1460...1920	3000
829810			1600...2550	1460...2330	
829820	4000...8500		2000...2550	1700...2330	



Приложение № 4

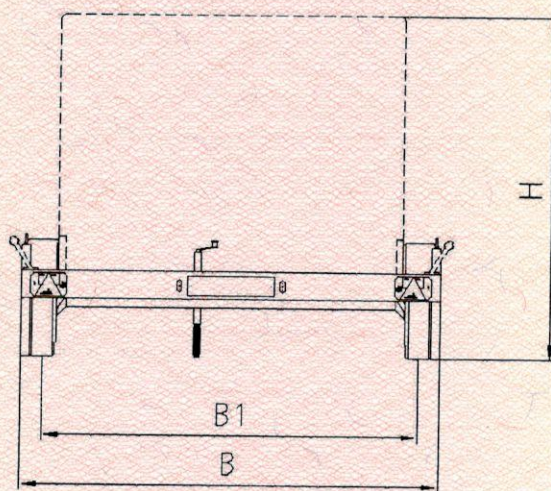
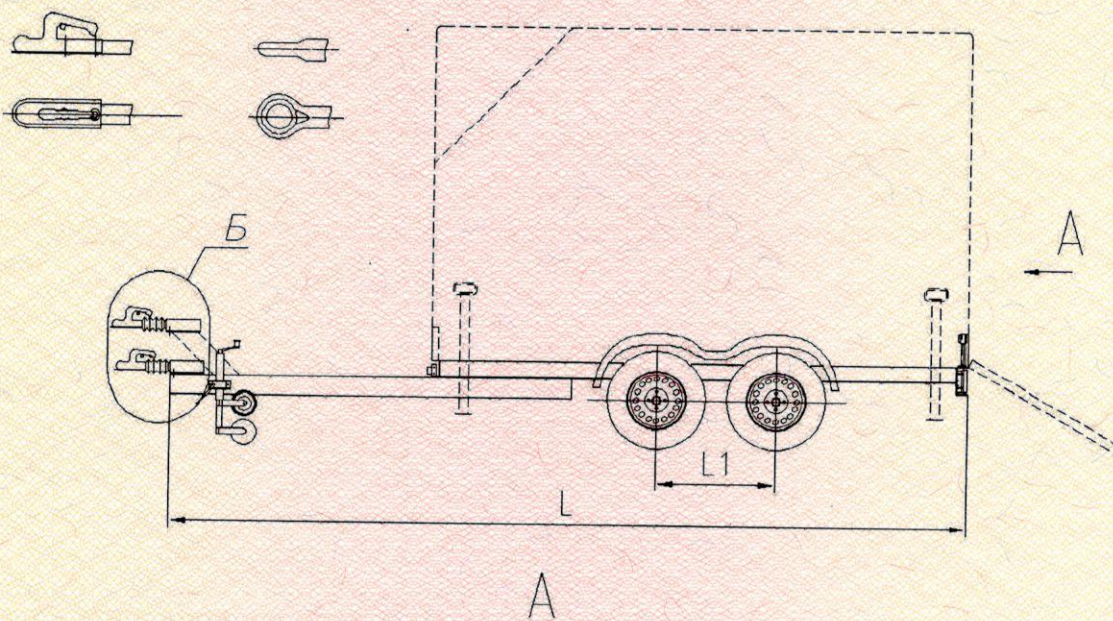
**ОБЩИЙ ВИД ТРАНСПОРТНОГО СРЕДСТВА**

8298 модификации 829800, 829810, 829820

Вариант исполнения без бортов, с колесами вне платформы и без колесных ниш

Вид Б

Вариант 1    Вариант 2



Обозначение	L, мм	L1, мм	B, мм	B1, мм	H, мм, max
829800	3550...6000	670...1000	1600...2100	1460...1920	3000
829810			1600...2550	1460...2330	
829820	4000...8500		2000...2550	1700...2330	



Приложение № 4

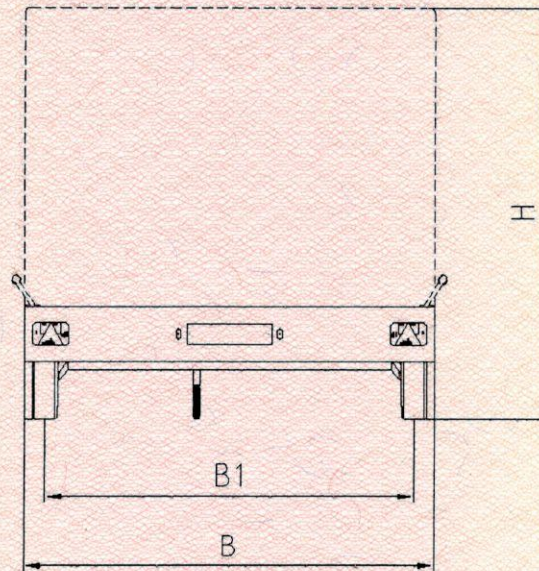
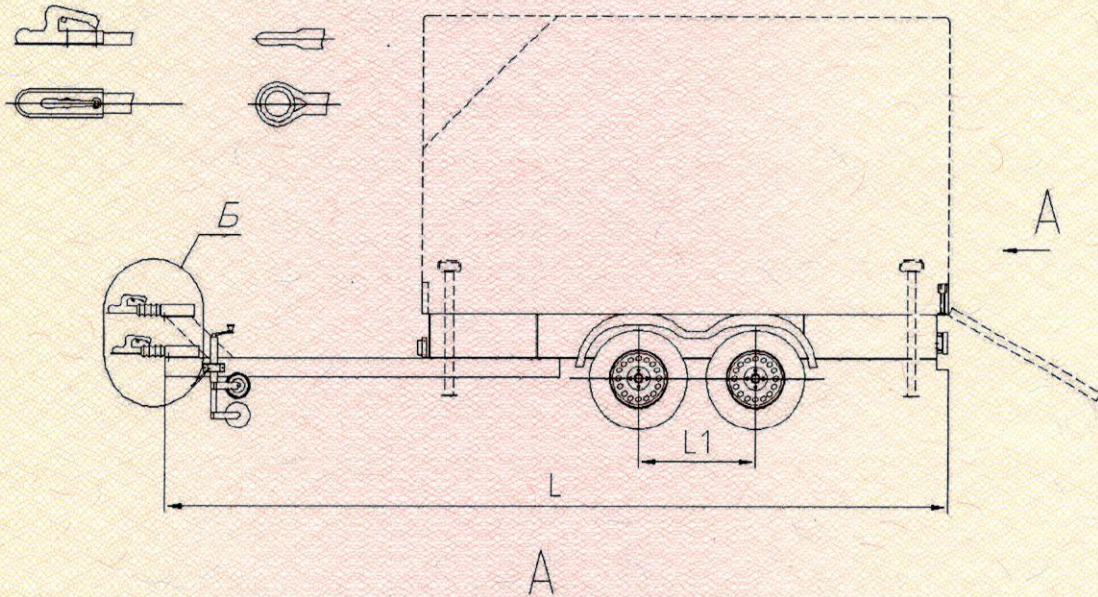
**ОБЩИЙ ВИД ТРАНСПОРТНОГО СРЕДСТВА**

8298 модификации 829800, 829810, 829820

Вариант исполнения без бортов, с колесами под платформой и без колесных ниш

Вуг Б

Вариант 1    Вариант 2

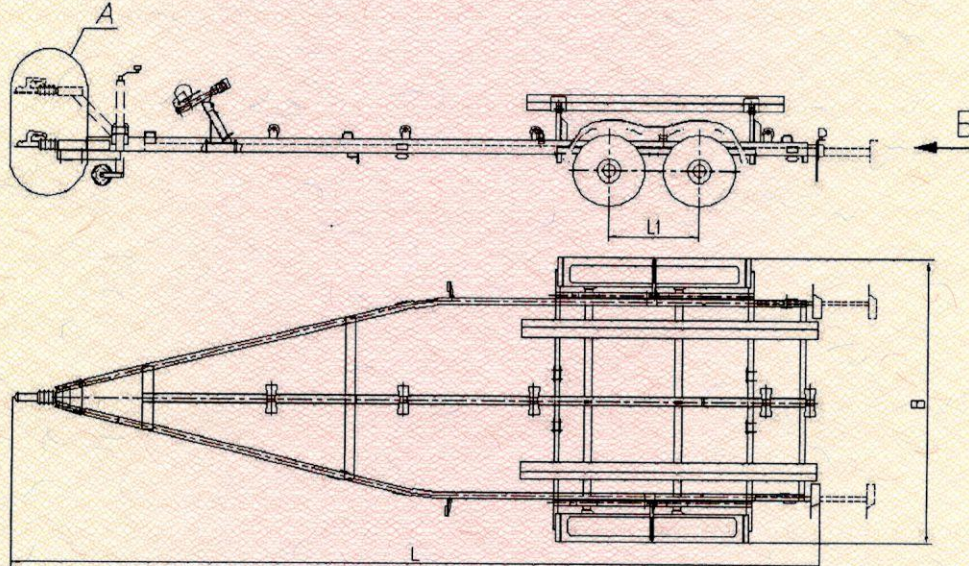


Обозначение	L, мм	L1, мм	B, мм	B1, мм	H, мм, max
829800	3550...6000	670...1000	1600...2100	1460...1920	3000
829810			1600...2550	1460...2330	
829820	4000...8500		2000...2550	1700...2330	



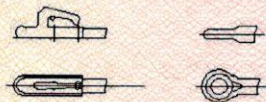
## Приложение № 4

**ОБЩИЙ ВИД ТРАНСПОРТНОГО СРЕДСТВА  
8298, модификация 82980С**

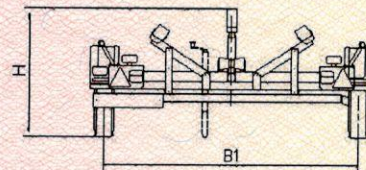


Вуг А

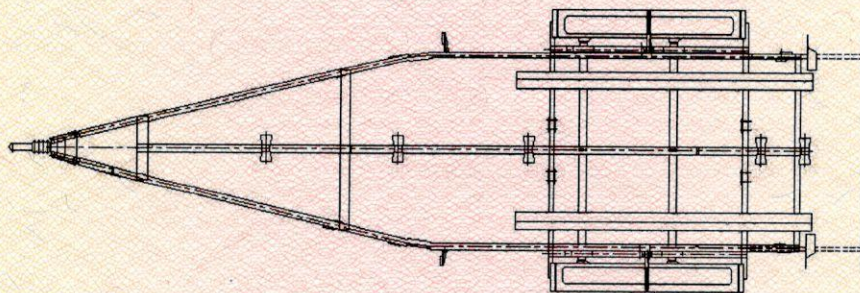
Вариант 1    Вариант 2



Вуг Б



Вариант исполнения



Вариант исполнения грузочного пространства

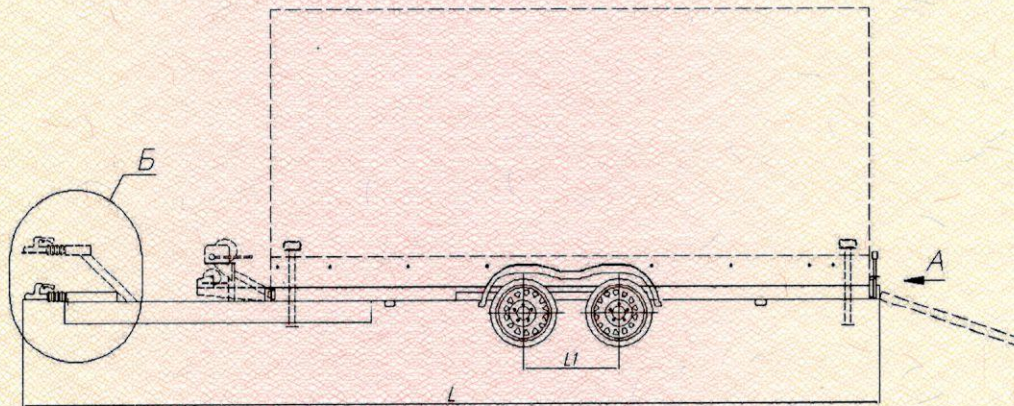


Обозначение	L, мм	L1, мм	B, мм	B1, мм	H, мм, max
82980С	6000...7800	670...1000	2150...2550	1970...2330	1500

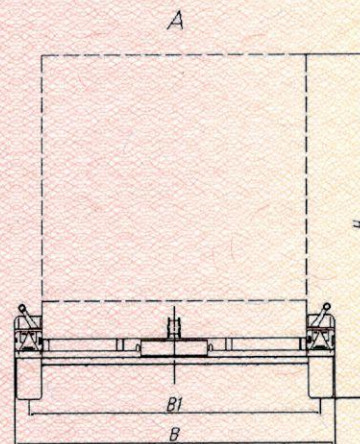
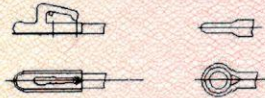


## Приложение № 4

**ОБЩИЙ ВИД ТРАНСПОРТНОГО СРЕДСТВА  
8298, модификации 82980А, 82981А**



Вуг Б  
Вариант 1    Вариант 2



Обозначение	L, мм	L1, мм	B, мм	B1, мм	H, мм, max
82980А	5820...7180	670...1000	2200...2550	1900...2330	1500
82981А	5880...7180				

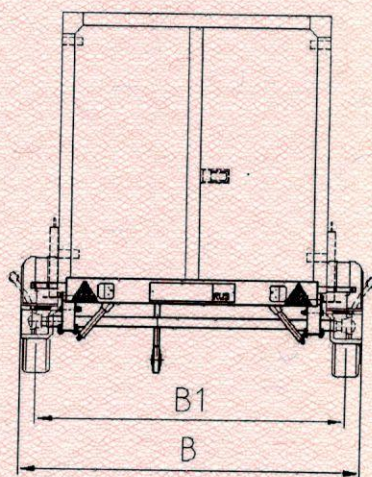
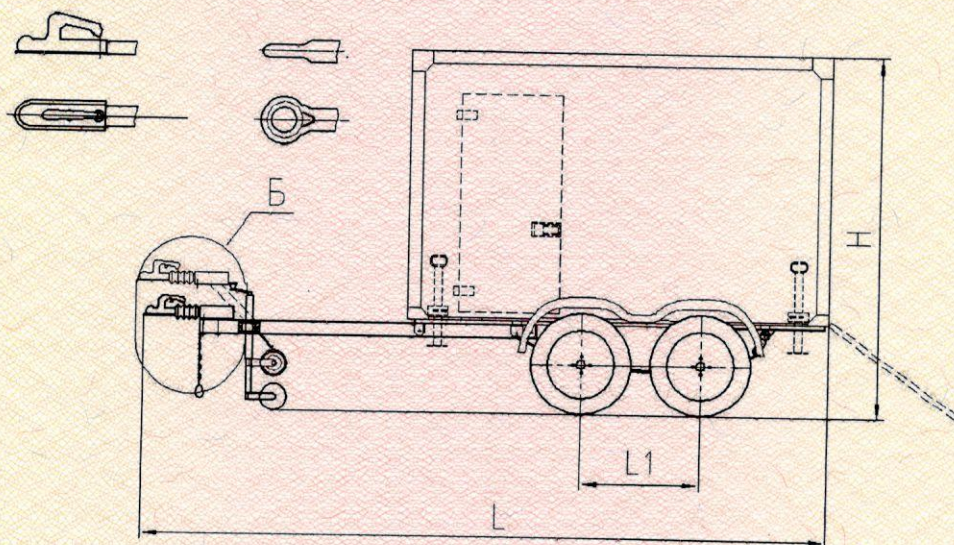


## Приложение № 4

ОБЩИЙ ВИД ТРАНСПОРТНОГО СРЕДСТВА  
8298, модификация 8298F0

Вид Б

Вариант 1    Вариант 2



Обозначение	L, мм	L1, мм	B, мм	B1, мм	H, мм, max
82980F	3065...6000	670...1000	1600...2550	1450...2330	3000